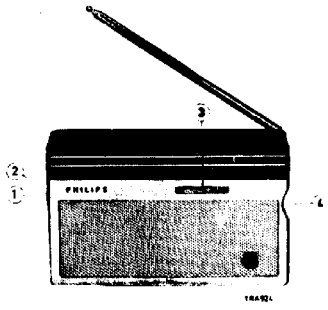


PHILIPS *Service*

RADIO

L1W32T/02G



| CONTROLS | BEDIENING | BEDIENUNG | COMMANDE | MANDOS |
|-------------------|---------------------------|-------------------|--------------------|----------------------|
| Volume control | 1 Geluidssterkte-regelaar | Lautstärkerogler | Contrôle de volume | 1 Control de volumen |
| Battery switch | 2 Batterijschakelaar | Batterieschalter | Interrupteur | 2 Interruptor |
| Wave range switch | 3 Golfgebiedschakelaar | Wellenbereichsch. | Comm. des gammes | 3 Comm. de márgenes |
| Tuning | 4 Afstemming | Abstimmung | Sintonisation | 4 Sintonía |

| SPECIFICATION | SPECIFICATIE | SPEZIFIKATION | SPECIFICACION | ESPECIFICACION | | |
|---------------|--------------------------------|---------------|----------------|----------------|--------------------------------|------------------|
| Loudspeaker | AD 2209KZ (Z = 70 Ω) | Luidspreker | Lautsprecher | Haut-parleur | AD 2209KZ (Z = 70 Ω) | Altavoz |
| IP | AM : 452 kc/s FM : 6,75Mc/s | MP | ZP | PI | AM : 452 kc/s FM : 6,75Mc/s | PI |
| Battery | 9 V | Batterij | Batterie | Batterie | 9 V | Batería |
| Consumption | 8-10 mA | Verbruik | Verbrauch | Consumation | 8-10 mA | Consumo |
| Output | 70 mW | Uitgangsvern. | Ausgangsleist. | Puissance | 70 mW | Potencia de sal. |
| Dimensions | 150x91x33 mm | Afmetingen | Abmessungen | Dimensions | 150x91x33 mm | Dimensiones |

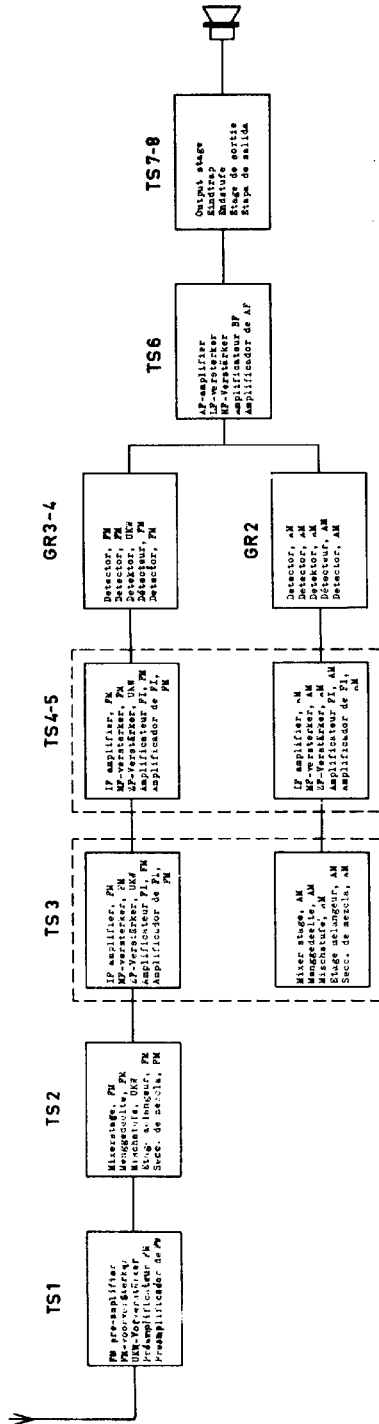
Wave ranges - Golfgebieden - Wellenbereiche - Gammes d'ondes - Márgenes de ondas

| | | | | |
|---------------|------------------|--------|----------------|-------|
| LW - LG - LW | - GO - OL : 1154 | - 2000 | m (260 - 150 | kc/s) |
| MW - MG - MW | - PO - OH : 198 | - 580 | m (1622 - 525 | kc/s) |
| PX - PM - UKW | - PM - PH : 2,70 | - 3,45 | m (108 - 87,5 | Mc/s) |

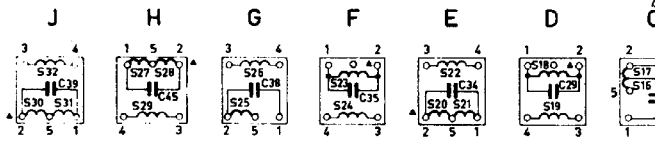
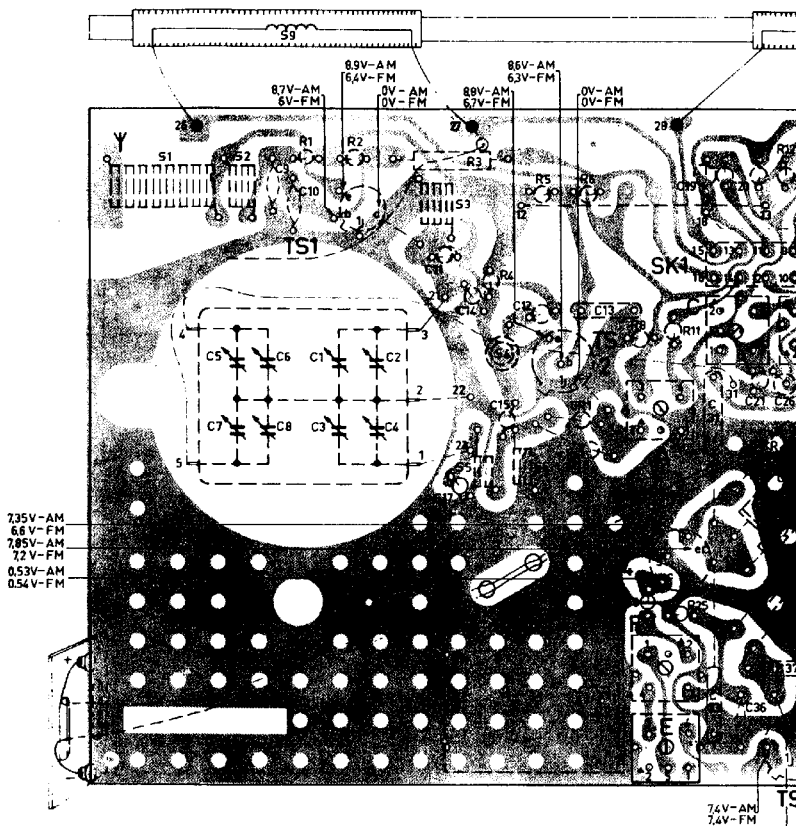
| Transistors | TS1 - AF124 | TS5 - AF126 | GR2 - AA119 |
|-------------|-------------|------------------|-------------|
| | TS2 - AF125 | TS6 - AC125 | GR3 - AA119 |
| | TS3 - AF126 | TS7) | GR4 - AA119 |
| | TS4 - AF126 | TSB) - AC127/132 | |

USE ORIGINAL PHILIPS STANDARD PARTS!
 GEBRUIK ORIGINELE PHILIPS STANDAARDONDERDELEN!
 GEBRAUCHEN SIE ORIGINALE PHILIPS STANDAARTTEILE!
 REPARER AVEC PHILIPS PIÉCES DÉTACHÉES!
 REPARENSE CON REPUESTOS ORIGINALES PHILIPS!

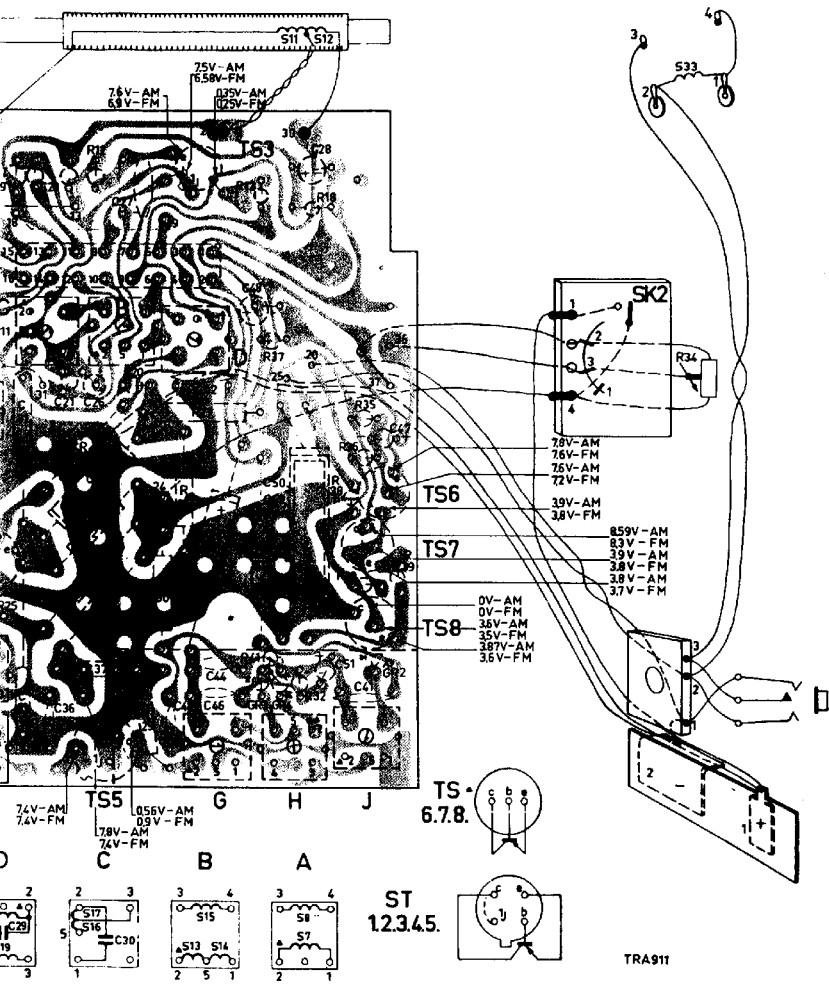
| | | | | | | | | | |
|---------------------|--|--|--|--|--|--|--|--|--|
| SERVICE INFORMATION | | | | | | | | | |
|---------------------|--|--|--|--|--|--|--|--|--|



| | | | | | | | | | | | | |
|---|-------|--------|--------|-------------|--------|------|----|------------|-----------|------------------|------------------------------|--------|
| R | | 1. | 2 | 3 | 4 | 5 | 6 | 23.8 | 25.11 | 9.19.26.22.28.12 | | |
| C | 39 | 7.5. | 9.8.6. | 45.10. | 3.1. | 4.2. | 38 | 11.17.14. | 15.35.12. | 16.34.13. | 19.29.33.31.20.36.71.37.26.3 | |
| S | 1.30. | 32.31. | 2. | 9.27.29.28. | 25.26. | | | 5.3.23.24. | 6. | 20.22.21. | 18.19. | 17.16. |



| | | | | | | | | | | | | | | | | | | | | | | | |
|---|----|----|----|----|----|----|----|----|----|----|----|----|----|----|----|----|----|----|----|----|----|----|--|
| 1 | 9 | 19 | 26 | 22 | 28 | 12 | 20 | 29 | 30 | 21 | 27 | 13 | 31 | 37 | 18 | 32 | 38 | 36 | 35 | 40 | 39 | 34 | |
| 9 | 33 | 31 | 20 | 36 | 21 | 37 | 26 | 32 | 30 | 27 | 40 | 42 | 46 | 44 | 43 | 48 | 49 | 50 | 28 | 51 | 41 | 47 | |
| | | | | | | | | | | | | | | | | | | | | | | | |
| | | | | | | | | | | | | | | | | | | | | | | | |



TRA911

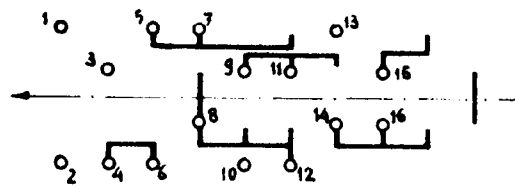
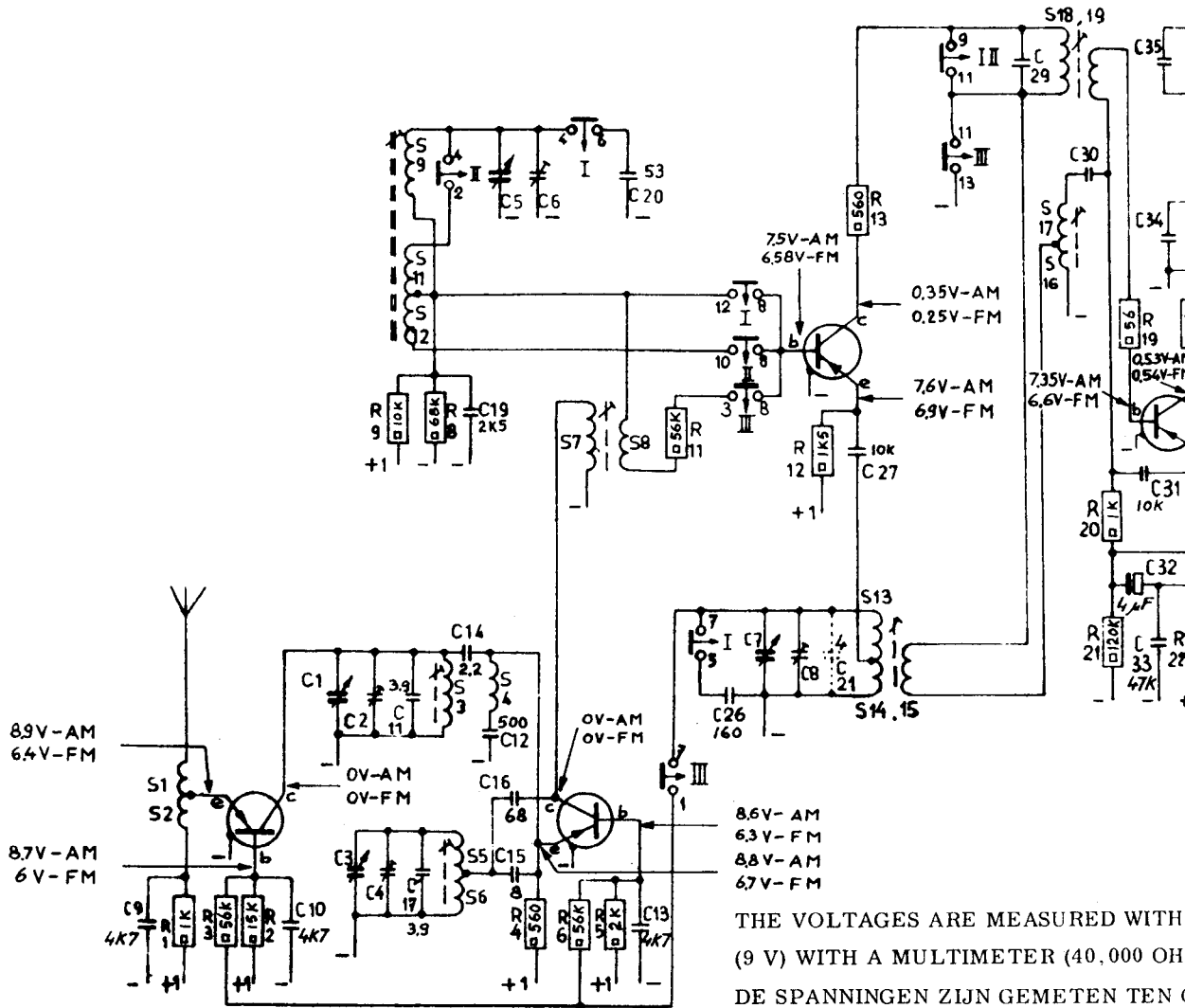
| | | | | | |
|---|----------|-------------------|----------------------|--------------|-------------------|
| S | 1.2. | 9.11.12.3.5.6.4. | 13.14.15. | 18.19.17.16. | 2 |
| C | 9. | 10.1.2.11.3.4.17. | 19.14.15.12.16.15.6. | 20. | 26. 7. 8. 21. 27. |
| R | 1. 3. 2. | 9. 8. | 4. 6. 5. | 11. | 12. 13. |

TS1
AF124

TS2
AF125

TS3
AF126

TS4
AF127



SK1:(pos.I)

I : LW

II : MW

III : FM

THE VOLTAGES ARE MEASURED WITH
(9 V) WITH A MULTIMETER (40,000 OHM/VOLT)
DE SPANNINGEN ZIJN GEMETEN TEN OPZICHT
SPANNING (9 V) MET EEN UNIVERSEEL
LES TENSIONS ONT ETE MESUREES AVEC
SAL (40.000 OHM/VOLT) PAR RAPPORT
(9 V)
DIE SPANNINGEN SIND MIT EINEM UNIVERSEEL
IN BEZUG AUF "-" DER BATTERIESPAANINGEN
LAS TENSIONES HAN SIDO MEDIDAS MEDIANTE
UNIVERSAL (40.000 OHMIOS/VOLTIOS) PAR
DE PILA (9 V)



| | | | | | | | | | |
|------------------------|---------------------|---------------------------------|---------------------|-----------------|-----|-------------|---------|---------|-----|
| 16. | 23. 24. 20. 21. 22. | 30. 31. 32. 25. 26. 27. 28. 29. | | | | | | | |
| 0. 31. 32. 33. 35. 34. | 36. 38. 39 | 37. | 40. 45. 41. 42. 46. | 44. 43. 51. | 28. | 47. | 48. 49. | 50 | |
| 1. 19. | 23. 24. 26. 25. | 29. 28 | 30. | 31. 27. 41. 32. | 34. | 36. 35. 18. | 37. | 40. 38. | 39. |

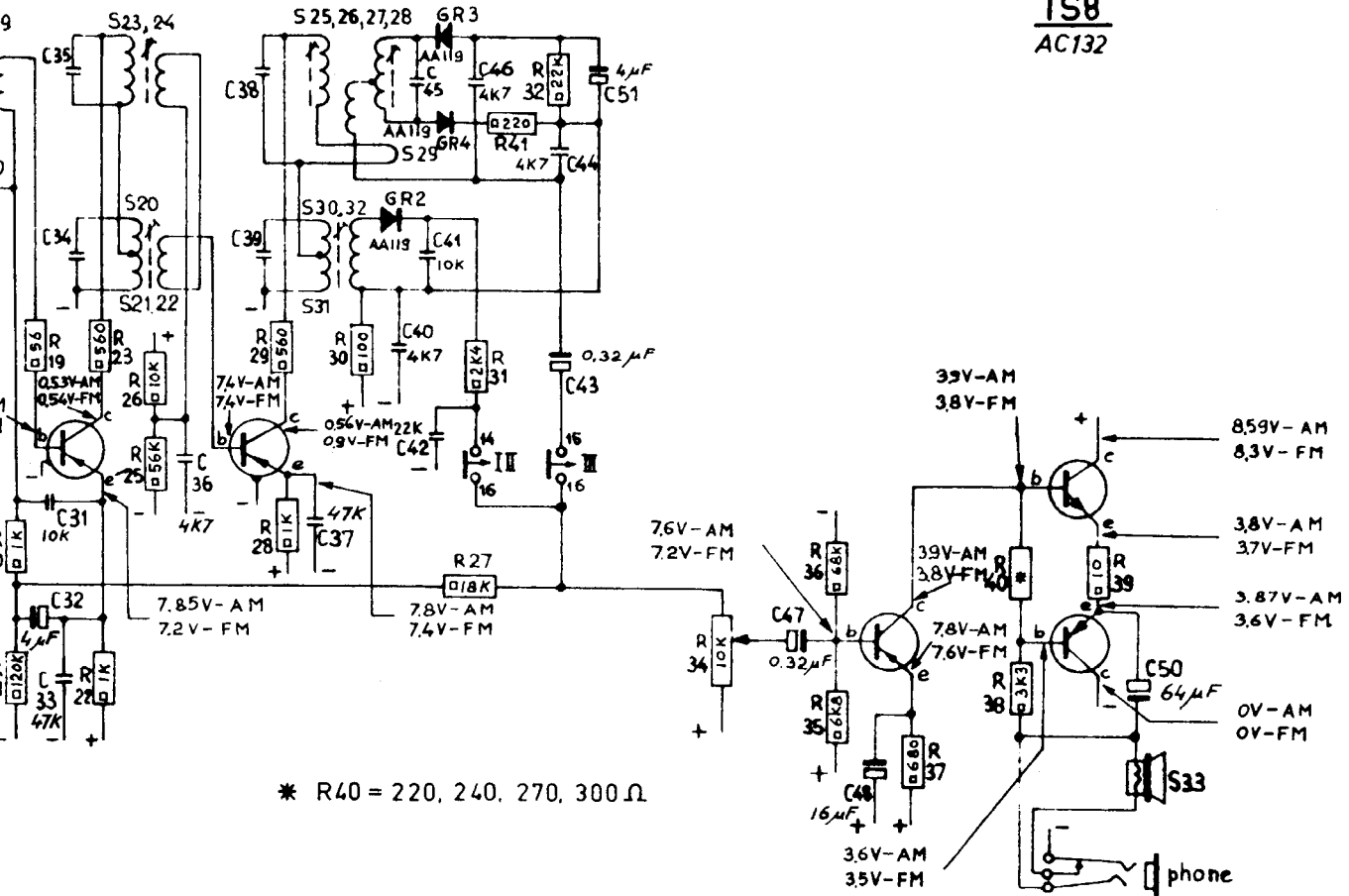
TS4
AF126

TS5
AF126

TS6
AC125

TS7
AC127

TS8
AC132



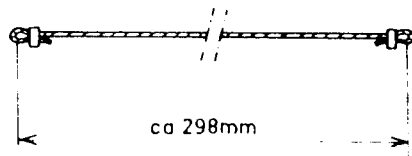
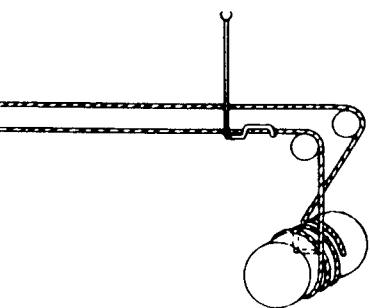
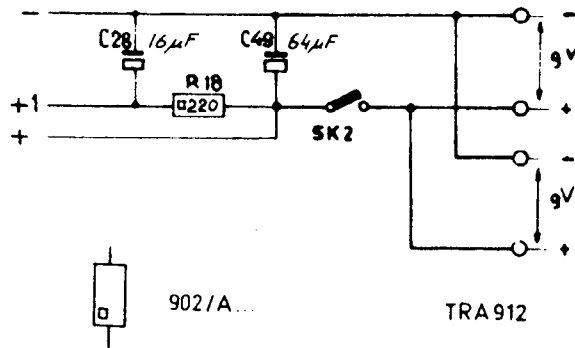
...D WITH RESPECT TO THE "-" OF THE BATTERY
(40.000 OHM/VOLT)

...N TEN OPZICHTE VAN DE "-" VAN DE BATTERIJ-
...ERSEELMETER (40.000 OHM/VOLT)

...RES AVEC UN INSTRUMENT DE MESURE UNIVER-
...RAPPART A "-" DE LA TENSION DE LA BATTERIE

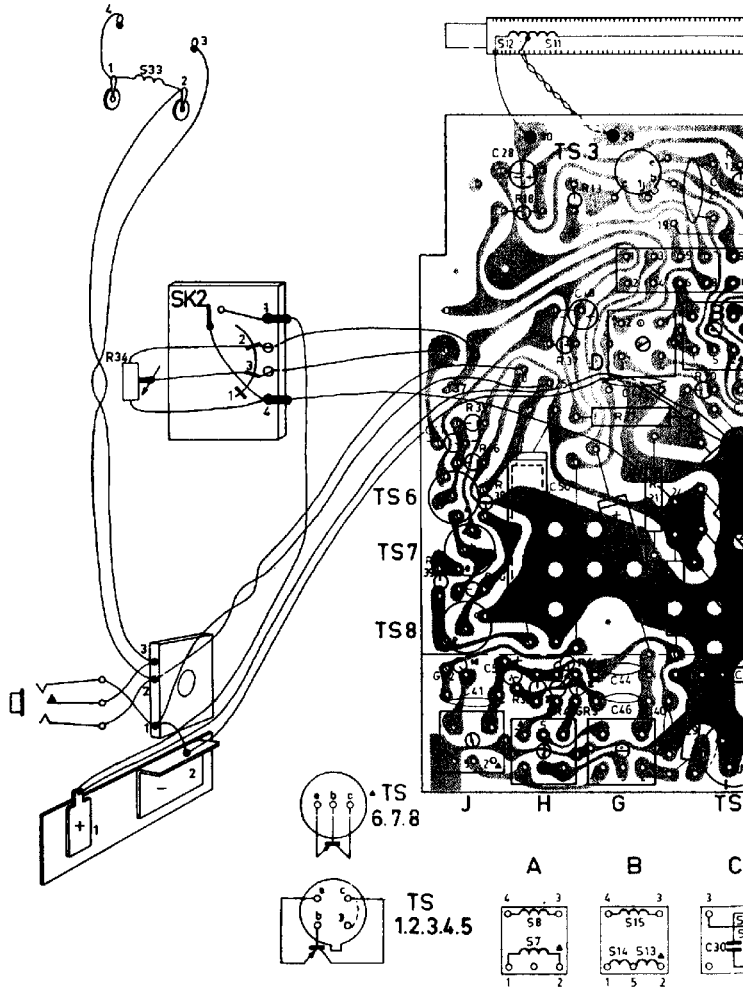
...NEM UNIVERSALMESSGERÄT (40.000 OHM/VOLT)
...RIESPANNUNG (9 V) GEMESSEN

...IDAS MEDIANTE UN INSTRUMENTO DE MEDIDA
...OLTIOS) CON RESPECTO A "-" DE LA TENSION

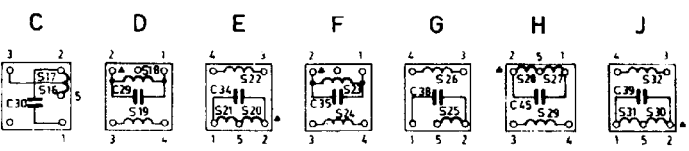
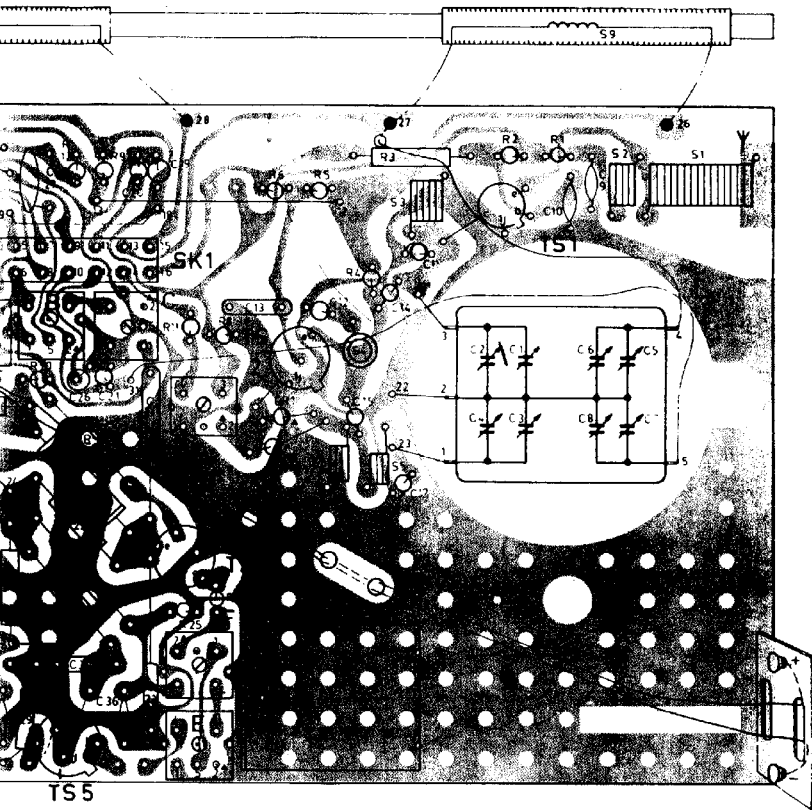


TRA913

| | | | | | | | | | | | | | | |
|---|----|----|------|------|------|------|----|----|----|----|----|----|----|---------|
| R | 34 | 29 | 4035 | 3630 | 3210 | 3731 | 13 | 27 | 21 | 30 | 29 | 20 | 12 | |
| C | | 47 | 41 | 51 | 20 | 50 | 48 | 48 | 43 | 44 | 45 | 42 | 40 | 2730322 |
| S | | 33 | | | 12 | 07 | 11 | 41 | | 14 | 15 | 13 | | |



| | | | | | | | | | | | | | | | | | | | | | | | | | | | | | | | |
|-----|------|----|----|----|----|-------|----|-------|----|----------|----|----|----|----------|----|-------|----|------------|----|----|----|------------|----|----|---|---|---|---|---|----|--|
| 20 | 29 | 20 | 12 | 28 | 22 | 26 | 19 | 11 | 25 | 0 | 23 | 6 | 5 | 4 | 3 | 2 | 1 | | | | | | | | | | | | | | |
| 240 | 2730 | 32 | 26 | 37 | 21 | 31 | 20 | 13 | 29 | 19 | 13 | 31 | 16 | 12 | 25 | 15 | 14 | 17 | 11 | 38 | 24 | 13 | 10 | 45 | 6 | 8 | 9 | 5 | 7 | 28 | |
| | | | | | | 16 17 | | 15 16 | | 27 22 20 | | 6 | | 24 23 35 | | 26 25 | | 28 29 27 9 | | 2 | | 31 32 30 1 | | | | | | | | | |



TRA910

| | | | | | | | |
|------------------------------|-----------------------------------|-------------------------------|------------------|---|------------------|---|----------------|
| Front, blue | 4822 134 00116 | Front, blau | 4822 134 00116 | Vorderseite, blau | 4822 134 00116 | Fronte, azul | 4822 134 00116 |
| Clear cover, grey | 4822 108 00529 | Panneau arriere, gris | 4822 108 00529 | Rückwand, grau | 4822 108 00529 | Panel posterior, gris | 4822 108 00529 |
| Battery holder | 4822 162 01044 | Deksel batterijhouder | 4822 162 01044 | Batteriemalderdeckel | 4822 162 01044 | tapa de portapila | 4822 162 01044 |
| Battery connection plate | A3 237 72 | Batterij-aansluitplaat | A3 237 72 | Plaque de connexion de porte-pile | A3 237 72 | Placa de conexión de portapila | A3 237 72 |
| Battery contact plate, left | 4822 108 00527 | Batterij-contactplaat, links | 4822 108 00527 | Plaque de contact de porte-pile, gauche | 4822 108 00527 | Placa de contacto de portapila, izquierdo | 4822 108 00527 |
| Battery contact plate, right | 4822 108 00528 | Batterij-contactplaat, rechts | 4822 108 00528 | Plaque de contact de porte-pile, droite | 4822 108 00528 | Placa de contacto de portapila, derecho | 4822 108 00528 |
| Knob volume | 4822 116 00679 | Knop volumestuurke | 4822 116 00679 | Knopf Lautstärke | 4822 116 00679 | Botón volumen | 4822 116 00679 |
| Knob tuning | 4822 108 00532 | Knop afstemming | 4822 108 00532 | Knopf Abstimmung | 4822 108 00532 | Botón sintonía | 4822 108 00532 |
| Knob wave-range | 4822 134 00113 | Knop golfrengte | 4822 134 00113 | Knopf Wellenbereich | 4822 134 00113 | Botón margen de ondas | 4822 134 00113 |
| Switch wave-range | 4822 134 00112 | Golflengteschakelaar | 4822 134 00112 | Commutateur gamme d'ondes | 4822 134 00112 | Conmutador margen de ondas | 4822 134 00112 |
| Switch lever | 4822 108 00525 | Schakelaarhebel | 4822 108 00525 | Levier de commutateur | 4822 108 00525 | Palanca de conmutador | 4822 108 00525 |
| Earphone | AF 9120/11 | Oortelefoon | AF 9120/11 | Ecouteur | AF 9120/11 | Receptor de auricular | AF 9120/11 |
| Earphone socket | A3 195 25 | Oortelefoonbus | A3 195 25 | Douille d'écouteur | A3 195 25 | Antena telescópica | A3 195 25 |
| Telescopic aerial | 4822 108 00526 | Telescoopantenne | 4822 108 00526 | Antenne télescopique | 4822 108 00526 | Abrazadera f.i.j. ferroceptor | 4822 108 00526 |
| Bracket fix. ferroceptor | P5 172 88/MB | Baugel. bev. ferroceptor | P5 172 88/MB | Supporte fix. ferroce...eur | P5 172 88/MB | | P5 172 88/MB |
| S1 A3 192 52 | Aerial coil FM | S9 } Antennenspindel FM | S9 } A3 191 47 | Ferroceptor MW/LW | S25 } A3 192 62 | Detection coil FM | |
| S2 A3 192 54 | Intermediate circuit coil FM | S10 } Antennenspule UKW | S10 } A3 192 55 | Ferroceptor MW/LW | S26 } A3 192 62 | Detectiespindel FM | |
| S3 A3 287 98 | Resonance circuit intermediate FM | S11 } Bobina de antena FM | S11 } A3 192 55 | Ferroceptor OM/OL | S27 } A3 192 62 | Detectiespindel UKW | |
| S4 A3 280 58 | Bobina de circuito intermedio FM | S12 } Bobina de antena FM | S12 } A3 192 55 | Ferroceptor OM/OL | S28 } A3 192 63 | Detectiespule UKW | |
| S5 A3 192 50 | IP filter coil FM | S13 } Bobina de antena FM | S13 } A3 192 55 | Ferroceptor OM/OL | S29 } A3 192 63 | Bobina de detección FM | |
| S6 A3 192 51 | MF-filterpoel FM | S14 } Bobina de antena FM | S14 } A3 192 55 | Ferroceptor OM/OL | S30 } A3 192 63 | Bobina de detección FM | |
| S7 A3 192 59 | Bobina de filtro FI, FM | S15 } Bobina de antena FM | S15 } A3 192 55 | Ferroceptor OM/OL | S31 } A3 173 97 | Bobina de detección FM | |
| S8 A3 192 59 | ZF-Filterspule UKW | S16 } Bobina de antena FM | S16 } A3 173 97 | Ferroceptor OM/OL | S32 } A3 173 97 | Bobina de detección FM | |
| S9 C10, C13, C44, C46 | Bobina de filtro UKW | S17 } Bobina de antena FM | S17 } A3 173 97 | Ferroceptor OM/OL | S33 } A3 173 97 | Bobina de detección FM | |
| C14 | Bobina de filtro UKW | S18 } Bobina de antena FM | S18 } A3 173 97 | Ferroceptor OM/OL | S34 } A3 173 97 | Bobina de detección FM | |
| C15 | Bobina de filtro UKW | S19 } Bobina de antena FM | S19 } A3 173 97 | Ferroceptor OM/OL | S35 } A3 173 97 | Bobina de detección FM | |
| C9, C10, C13, C44, C46 | Oscillator coil FM | S20 } Bobina de antena FM | S20 } A3 173 97 | Ferroceptor OM/OL | S36 } A3 173 97 | Bobina de detección FM | |
| C11, C17 | MF-filterpoel FM | S21 } Bobina de antena FM | S21 } A3 173 97 | Ferroceptor OM/OL | S37 } A3 173 97 | Bobina de detección FM | |
| C14 | Bobina de filtro FI, FM | S22 } Bobina de antena FM | S22 } A3 173 97 | Ferroceptor OM/OL | S38 } A3 173 97 | Bobina de detección FM | |
| C15 | ZF-Filterspule UKW | S23 } Bobina de antena FM | S23 } A3 173 97 | Ferroceptor OM/OL | S39 } A3 173 97 | Bobina de detección FM | |
| C9, C10, C13, C44, C46 | Bobina de filtro UKW | S24 } Bobina de antena FM | S24 } A3 173 97 | Ferroceptor OM/OL | S40 } A3 173 97 | Bobina de detección FM | |
| C11, C17 | Bobina de filtro UKW | S25 } Bobina de antena FM | S25 } A3 173 97 | Ferroceptor OM/OL | S41 } A3 173 97 | Bobina de detección FM | |
| C14 | Bobina de filtro UKW | S26 } Bobina de antena FM | S26 } A3 173 97 | Ferroceptor OM/OL | S42 } A3 173 97 | Bobina de detección FM | |
| C15 | Bobina de filtro UKW | S27 } Bobina de antena FM | S27 } A3 173 97 | Ferroceptor OM/OL | S43 } A3 173 97 | Bobina de detección FM | |
| C9, C10, C13, C44, C46 | Oscillator coil FM | S28 } Bobina de antena FM | S28 } A3 173 97 | Ferroceptor OM/OL | S44 } A3 173 97 | Bobina de detección FM | |
| C11, C17 | MF-filterpoel FM | S29 } Bobina de antena FM | S29 } A3 173 97 | Ferroceptor OM/OL | S45 } A3 173 97 | Bobina de detección FM | |
| C14 | Bobina de filtro FI, FM | S30 } Bobina de antena FM | S30 } A3 173 97 | Ferroceptor OM/OL | S46 } A3 173 97 | Bobina de detección FM | |
| C15 | ZF-Filterspule UKW | S31 } Bobina de antena FM | S31 } A3 173 97 | Ferroceptor OM/OL | S47 } A3 173 97 | Bobina de detección FM | |
| C9, C10, C13, C44, C46 | Bobina de filtro UKW | S32 } Bobina de antena FM | S32 } A3 173 97 | Ferroceptor OM/OL | S48 } A3 173 97 | Bobina de detección FM | |
| C11, C17 | Bobina de filtro UKW | S33 } Bobina de antena FM | S33 } A3 173 97 | Ferroceptor OM/OL | S49 } A3 173 97 | Bobina de detección FM | |
| C14 | Bobina de filtro UKW | S34 } Bobina de antena FM | S34 } A3 173 97 | Ferroceptor OM/OL | S50 } A3 173 97 | Bobina de detección FM | |
| C15 | Bobina de filtro UKW | S35 } Bobina de antena FM | S35 } A3 173 97 | Ferroceptor OM/OL | S51 } A3 173 97 | Bobina de detección FM | |
| C9, C10, C13, C44, C46 | Oscillator coil FM | S36 } Bobina de antena FM | S36 } A3 173 97 | Ferroceptor OM/OL | S52 } A3 173 97 | Bobina de detección FM | |
| C11, C17 | MF-filterpoel FM | S37 } Bobina de antena FM | S37 } A3 173 97 | Ferroceptor OM/OL | S53 } A3 173 97 | Bobina de detección FM | |
| C14 | Bobina de filtro FI, FM | S38 } Bobina de antena FM | S38 } A3 173 97 | Ferroceptor OM/OL | S54 } A3 173 97 | Bobina de detección FM | |
| C15 | ZF-Filterspule UKW | S39 } Bobina de antena FM | S39 } A3 173 97 | Ferroceptor OM/OL | S55 } A3 173 97 | Bobina de detección FM | |
| C9, C10, C13, C44, C46 | Bobina de filtro UKW | S40 } Bobina de antena FM | S40 } A3 173 97 | Ferroceptor OM/OL | S56 } A3 173 97 | Bobina de detección FM | |
| C11, C17 | Bobina de filtro UKW | S41 } Bobina de antena FM | S41 } A3 173 97 | Ferroceptor OM/OL | S57 } A3 173 97 | Bobina de detección FM | |
| C14 | Bobina de filtro UKW | S42 } Bobina de antena FM | S42 } A3 173 97 | Ferroceptor OM/OL | S58 } A3 173 97 | Bobina de detección FM | |
| C15 | Bobina de filtro UKW | S43 } Bobina de antena FM | S43 } A3 173 97 | Ferroceptor OM/OL | S59 } A3 173 97 | Bobina de detección FM | |
| C9, C10, C13, C44, C46 | Oscillator coil FM | S44 } Bobina de antena FM | S44 } A3 173 97 | Ferroceptor OM/OL | S60 } A3 173 97 | Bobina de detección FM | |
| C11, C17 | MF-filterpoel FM | S45 } Bobina de antena FM | S45 } A3 173 97 | Ferroceptor OM/OL | S61 } A3 173 97 | Bobina de detección FM | |
| C14 | Bobina de filtro FI, FM | S46 } Bobina de antena FM | S46 } A3 173 97 | Ferroceptor OM/OL | S62 } A3 173 97 | Bobina de detección FM | |
| C15 | ZF-Filterspule UKW | S47 } Bobina de antena FM | S47 } A3 173 97 | Ferroceptor OM/OL | S63 } A3 173 97 | Bobina de detección FM | |
| C9, C10, C13, C44, C46 | Bobina de filtro UKW | S48 } Bobina de antena FM | S48 } A3 173 97 | Ferroceptor OM/OL | S64 } A3 173 97 | Bobina de detección FM | |
| C11, C17 | Bobina de filtro UKW | S49 } Bobina de antena FM | S49 } A3 173 97 | Ferroceptor OM/OL | S65 } A3 173 97 | Bobina de detección FM | |
| C14 | Bobina de filtro UKW | S50 } Bobina de antena FM | S50 } A3 173 97 | Ferroceptor OM/OL | S66 } A3 173 97 | Bobina de detección FM | |
| C15 | Bobina de filtro UKW | S51 } Bobina de antena FM | S51 } A3 173 97 | Ferroceptor OM/OL | S67 } A3 173 97 | Bobina de detección FM | |
| C9, C10, C13, C44, C46 | Oscillator coil FM | S52 } Bobina de antena FM | S52 } A3 173 97 | Ferroceptor OM/OL | S68 } A3 173 97 | Bobina de detección FM | |
| C11, C17 | MF-filterpoel FM | S53 } Bobina de antena FM | S53 } A3 173 97 | Ferroceptor OM/OL | S69 } A3 173 97 | Bobina de detección FM | |
| C14 | Bobina de filtro FI, FM | S54 } Bobina de antena FM | S54 } A3 173 97 | Ferroceptor OM/OL | S70 } A3 173 97 | Bobina de detección FM | |
| C15 | ZF-Filterspule UKW | S55 } Bobina de antena FM | S55 } A3 173 97 | Ferroceptor OM/OL | S71 } A3 173 97 | Bobina de detección FM | |
| C9, C10, C13, C44, C46 | Bobina de filtro UKW | S56 } Bobina de antena FM | S56 } A3 173 97 | Ferroceptor OM/OL | S72 } A3 173 97 | Bobina de detección FM | |
| C11, C17 | Bobina de filtro UKW | S57 } Bobina de antena FM | S57 } A3 173 97 | Ferroceptor OM/OL | S73 } A3 173 97 | Bobina de detección FM | |
| C14 | Bobina de filtro UKW | S58 } Bobina de antena FM | S58 } A3 173 97 | Ferroceptor OM/OL | S74 } A3 173 97 | Bobina de detección FM | |
| C15 | Bobina de filtro UKW | S59 } Bobina de antena FM | S59 } A3 173 97 | Ferroceptor OM/OL | S75 } A3 173 97 | Bobina de detección FM | |
| C9, C10, C13, C44, C46 | Oscillator coil FM | S60 } Bobina de antena FM | S60 } A3 173 97 | Ferroceptor OM/OL | S76 } A3 173 97 | Bobina de detección FM | |
| C11, C17 | MF-filterpoel FM | S61 } Bobina de antena FM | S61 } A3 173 97 | Ferroceptor OM/OL | S77 } A3 173 97 | Bobina de detección FM | |
| C14 | Bobina de filtro FI, FM | S62 } Bobina de antena FM | S62 } A3 173 97 | Ferroceptor OM/OL | S78 } A3 173 97 | Bobina de detección FM | |
| C15 | ZF-Filterspule UKW | S63 } Bobina de antena FM | S63 } A3 173 97 | Ferroceptor OM/OL | S79 } A3 173 97 | Bobina de detección FM | |
| C9, C10, C13, C44, C46 | Bobina de filtro UKW | S64 } Bobina de antena FM | S64 } A3 173 97 | Ferroceptor OM/OL | S80 } A3 173 97 | Bobina de detección FM | |
| C11, C17 | Bobina de filtro UKW | S65 } Bobina de antena FM | S65 } A3 173 97 | Ferroceptor OM/OL | S81 } A3 173 97 | Bobina de detección FM | |
| C14 | Bobina de filtro UKW | S66 } Bobina de antena FM | S66 } A3 173 97 | Ferroceptor OM/OL | S82 } A3 173 97 | Bobina de detección FM | |
| C15 | Bobina de filtro UKW | S67 } Bobina de antena FM | S67 } A3 173 97 | Ferroceptor OM/OL | S83 } A3 173 97 | Bobina de detección FM | |
| C9, C10, C13, C44, C46 | Oscillator coil FM | S68 } Bobina de antena FM | S68 } A3 173 97 | Ferroceptor OM/OL | S84 } A3 173 97 | Bobina de detección FM | |
| C11, C17 | MF-filterpoel FM | S69 } Bobina de antena FM | S69 } A3 173 97 | Ferroceptor OM/OL | S85 } A3 173 97 | Bobina de detección FM | |
| C14 | Bobina de filtro FI, FM | S70 } Bobina de antena FM | S70 } A3 173 97 | Ferroceptor OM/OL | S86 } A3 173 97 | Bobina de detección FM | |
| C15 | ZF-Filterspule UKW | S71 } Bobina de antena FM | S71 } A3 173 97 | Ferroceptor OM/OL | S87 } A3 173 97 | Bobina de detección FM | |
| C9, C10, C13, C44, C46 | Bobina de filtro UKW | S72 } Bobina de antena FM | S72 } A3 173 97 | Ferroceptor OM/OL | S88 } A3 173 97 | Bobina de detección FM | |
| C11, C17 | Bobina de filtro UKW | S73 } Bobina de antena FM | S73 } A3 173 97 | Ferroceptor OM/OL | S89 } A3 173 97 | Bobina de detección FM | |
| C14 | Bobina de filtro UKW | S74 } Bobina de antena FM | S74 } A3 173 97 | Ferroceptor OM/OL | S90 } A3 173 97 | Bobina de detección FM | |
| C15 | Bobina de filtro UKW | S75 } Bobina de antena FM | S75 } A3 173 97 | Ferroceptor OM/OL | S91 } A3 173 97 | Bobina de detección FM | |
| C9, C10, C13, C44, C46 | Oscillator coil FM | S76 } Bobina de antena FM | S76 } A3 173 97 | Ferroceptor OM/OL | S92 } A3 173 97 | Bobina de detección FM | |
| C11, C17 | MF-filterpoel FM | S77 } Bobina de antena FM | S77 } A3 173 97 | Ferroceptor OM/OL | S93 } A3 173 97 | Bobina de detección FM | |
| C14 | Bobina de filtro FI, FM | S78 } Bobina de antena FM | S78 } A3 173 97 | Ferroceptor OM/OL | S94 } A3 173 97 | Bobina de detección FM | |
| C15 | ZF-Filterspule UKW | S79 } Bobina de antena FM | S79 } A3 173 97 | Ferroceptor OM/OL | S95 } A3 173 97 | Bobina de detección FM | |
| C9, C10, C13, C44, C46 | Bobina de filtro UKW | S80 } Bobina de antena FM | S80 } A3 173 97 | Ferroceptor OM/OL | S96 } A3 173 97 | Bobina de detección FM | |
| C11, C17 | Bobina de filtro UKW | S81 } Bobina de antena FM | S81 } A3 173 97 | Ferroceptor OM/OL | S97 } A3 173 97 | Bobina de detección FM | |
| C14 | Bobina de filtro UKW | S82 } Bobina de antena FM | S82 } A3 173 97 | Ferroceptor OM/OL | S98 } A3 173 97 | Bobina de detección FM | |
| C15 | Bobina de filtro UKW | S83 } Bobina de antena FM | S83 } A3 173 97 | Ferroceptor OM/OL | S99 } A3 173 97 | Bobina de detección FM | |
| C9, C10, C13, C44, C46 | Oscillator coil FM | S84 } Bobina de antena FM | S84 } A3 173 97 | Ferroceptor OM/OL | S100 } A3 173 97 | Bobina de detección FM | |
| C11, C17 | MF-filterpoel FM | S85 } Bobina de antena FM | S85 } A3 173 97 | Ferroceptor OM/OL | S101 } A3 173 97 | Bobina de detección FM | |
| C14 | Bobina de filtro FI, FM | S86 } Bobina de antena FM | S86 } A3 173 97 | Ferroceptor OM/OL | S102 } A3 173 97 | Bobina de detección FM | |
| C15 | ZF-Filterspule UKW | S87 } Bobina de antena FM | S87 } A3 173 97 | Ferroceptor OM/OL | S103 } A3 173 97 | Bobina de detección FM | |
| C9, C10, C13, C44, C46 | Bobina de filtro UKW | S88 } Bobina de antena FM | S88 } A3 173 97 | Ferroceptor OM/OL | S104 } A3 173 97 | Bobina de detección FM | |
| C11, C17 | Bobina de filtro UKW | S89 } Bobina de antena FM | S89 } A3 173 97 | Ferroceptor OM/OL | S105 } A3 173 97 | Bobina de detección FM | |
| C14 | Bobina de filtro UKW | S90 } Bobina de antena FM | S90 } A3 173 97 | Ferroceptor OM/OL | S106 } A3 173 97 | Bobina de detección FM | |
| C15 | Bobina de filtro UKW | S91 } Bobina de antena FM | S91 } A3 173 97 | Ferroceptor OM/OL | S107 } A3 173 97 | Bobina de detección FM | |
| C9, C10, C13, C44, C46 | Oscillator coil FM | S92 } Bobina de antena FM | S92 } A3 173 97 | Ferroceptor OM/OL | S108 } A3 173 97 | Bobina de detección FM | |
| C11, C17 | MF-filterpoel FM | S93 } Bobina de antena FM | S93 } A3 173 97 | Ferroceptor OM/OL | S109 } A3 173 97 | Bobina de detección FM | |
| C14 | Bobina de filtro FI, FM | S94 } Bobina de antena FM | S94 } A3 173 97 | Ferroceptor OM/OL | S110 } A3 173 97 | Bobina de detección FM | |
| C15 | ZF-Filterspule UKW | S95 } Bobina de antena FM | S95 } A3 173 97 | Ferroceptor OM/OL | S111 } A3 173 97 | Bobina de detección FM | |
| C9, C10, C13, C44, C46 | Bobina de filtro UKW | S96 } Bobina de antena FM | S96 } A3 173 97 | Ferroceptor OM/OL | S112 } A3 173 97 | Bobina de detección FM | |
| C11, C17 | Bobina de filtro UKW | S97 } Bobina de antena FM | S97 } A3 173 97 | Ferroceptor OM/OL | S113 } A3 173 97 | Bobina de detección FM | |
| C14 | Bobina de filtro UKW | S98 } Bobina de antena FM | S98 } A3 173 97 | Ferroceptor OM/OL | S114 } A3 173 97 | Bobina de detección FM | |
| C15 | Bobina de filtro UKW | S99 } Bobina de antena FM | S99 } A3 173 97 | Ferroceptor OM/OL | S115 } A3 173 97 | Bobina de detección FM | |
| C9, C10, C13, C44, C46 | Oscillator coil FM | S100 } Bobina de antena FM | S100 } A3 173 97 | Ferroceptor OM/OL | S116 } A3 173 97 | Bobina de detección FM | |
| C11, C17 | MF-filterpoel FM | S101 } Bobina de antena FM | S101 } A3 173 97 | Ferroceptor OM/OL | S117 } A3 173 97 | Bobina de detección FM | |
| C14 | Bobina de filtro FI, FM | S102 } Bobina de antena FM | S102 } A3 173 97 | Ferroceptor OM/OL | S118 } A3 173 97 | Bobina de detección FM | |
| C15 | Z | | | | | | |

| Serv-0-Mecum E-a-1 E-a-2 | Wave range Golfgebiet Wellenbereich Gamme d'ondes Margen de ondas | Variable capacitor Variable condensator Drehkondensator Condensateur variable Condensador variable | Signal Signal Signal Signal Senal | Adjust Afregelen Abgleichen Régler Ajđtense | Indication Anwijzing Anzeige Indication Indicaci3n | |
|--|---|--|--|---|---|--|
| IF circuits MF-Kringen ZF-Kreise (AM) Circuitos FI Circuitos de FI | II | min. | 452 kc/s via 33000 pF - S18/R13 453,75 kc/s via 33000 pF - S18/R13 450,25 kc/s via 0,1 Mn - S18/R13 | S30-31-32 S20-21-22 S16-17 | Max. output Max. uitg.spanning Max. Ausg.spannung Max. de sortie Max. de salida | |
| RF circuits HF-Kringen HF-Kreise (AM) Circuitos HF Circuitos de RF | III | max. | 147 kc/s | S13-14-15 | | |
| | II | min. | 1635 kc/s | G8 | | |
| | Repeat - Herhalen - Wiederholen - Répéter - Repfitanse | | | | | |
| | III | 160 kc/s | 160 kc/s | S9 | | |
| | II | 600 kc/s 1500 kc/s | 600 kc/s 1500 kc/s | S11-12 C6 | | |
| Repeat - Herhalen - Wiederholen - Répéter - Repfitanse | | | | | | |
| IF circuits MF-Kringen ZF-Kreise (FM) Circuitos FI Circuitos de FI | I | max. | 6,75 Mc/s via 1500 pF - bTs5 6,75 Mc/s via 1500 pF - bTs4 6,75 Mc/s via 1500 pF - bTs3 6,75 Mc/s via 1500 pF - bTs2 | S25-26 S27-28-29 S23-24 S18-19 S7-8 | Max. D.V. ov D.V. Max. D.V. Max. D.V. Max. D.V. | |
| RF circuits HF-Kringen HF-Kreise (FM) Circuitos HF Circuitos de RF | I | 86,5 Mc/s 108 Mc/s | 86,5 Mc/s 108 Mc/s | S6, S3 C4, C2 | Max. output Max. uitg.spanning Max. Ausg.spannung Max. de sortie Max. de salida | |
| Repeat - Herhalen - Wiederholen - Répéter - Repfitanse | | | | | | |

